

6. ГАРАНТИЙНЫЕ ОБЯЗАТЕЛЬСТВА

6.1 ООО "ТРЕЙЛЕР" гарантирует безотказную работу ТСУ в течение 12 месяцев со дня продажи в торговой сети при условии его эксплуатации в полном соответствии с настоящим руководством.

Предприятие не несёт ответственность за безопасность и надёжность работы ТСУ при внесении потребителем изменений в его конструкцию.

6.2 Рассмотрение претензий к продукции производится при наличии отметки о продаже, заверенной штампом организации, продавшей ТСУ и подписью продавца.

Этикетку предприятия-изготовителя на ТСУ сохранять до окончания гарантийного срока.

6.3 Изготовитель оставляет за собой право на изменение конструкции ТСУ, поэтому некоторые изменения, не ухудшающие его прочностные и потребительские качества, могут быть не отражены в настоящем руководстве

6.4 Предложения и замечания просим направлять по адресу:

142800 Московская обл., ул. Военных строителей, 3

тел/факс: (49664) 2-01-16, 7-54-44 e-mail: treilerstupino@yandex.ru

СВИДЕТЕЛЬСТВО О ПРИЁМКЕ

ТСУ 9410 изготовлено ООО "ТРЕЙЛЕР" в соответствии с техдокументацией, проверено ОТК и признано годным к эксплуатации.

СВИДЕТЕЛЬСТВО О ПРОДАЖЕ

(заполняет продавец)

Продано _____
(наименование торговой организации, адрес)

Дата продажи _____ Подпись _____
(число, месяц, год) (продавец)

Штамп организации, продавшей ТСУ

Информацию о нашей продукции можете посмотреть на сайте

www.treiler.ru



ТЯГОВО-СЦЕПНОЕ УСТРОЙСТВО

ТСУ 9410

ПАСПОРТ

(руководство по установке и эксплуатации)

Тягово-сцепное устройство ТСУ 9410 (далее ТСУ) предназначено для шарнирной сцепки легковых автомобилей Chevrolet Lanos/Шевроле Ланос седан с 2005 по 2009 г. выпуска (сборка ЗАЗ), с буксируемым прицепом полной массой до 1100 кг.

Технические характеристики ТСУ соответствуют требованиям Правил ЕЭК ООН №55 (п. 25 Приложения 10 к Техническому регламенту Таможенного Союза ТР ТС 018/2011 "О безопасности колесных транспортных средств" (утв. Решением Комиссии Таможенного Союза от 09 декабря 2011 г. №877)

1. ТЕХНИЧЕСКИЕ ДАННЫЕ

1.1 Класс и тип сцепного устройства	A50-X (шаровой наконечник)
1.2 Диаметр сцепного шара, мм	50
1.3 Допустимая полная масса буксируемого прицепа, кг	1100
1.4 Параметр D, не более, кН	6,6
1.5 Параметр S (максимальная вертикальная нагрузка), кг	60
1.6 Масса ТСУ, кг	13,6±0,4

2. КОМПЛЕКТ ПОСТАВКИ

2.1 ТСУ 9410 в сборе (рис.1)	1 шт.
2.2. Пакет комплектующих (рис.1)	
Защитный колпак	1 шт.
Паспорт (руководство по эксплуатации)	1 шт.

3. ТРЕБОВАНИЯ ПО ТЕХНИКЕ БЕЗОПАСНОСТИ

- 3.1 Перед монтажом ТСУ необходимо установить автомобиль на эстакаде или на смотровой яме, отсоединить аккумуляторную батарею, автомобиль затормозить стояночным тормозом, под колёса положить упоры (башмаки).
- 3.2 Работу по монтажу должны производить два человека, соблюдая меры предосторожности.



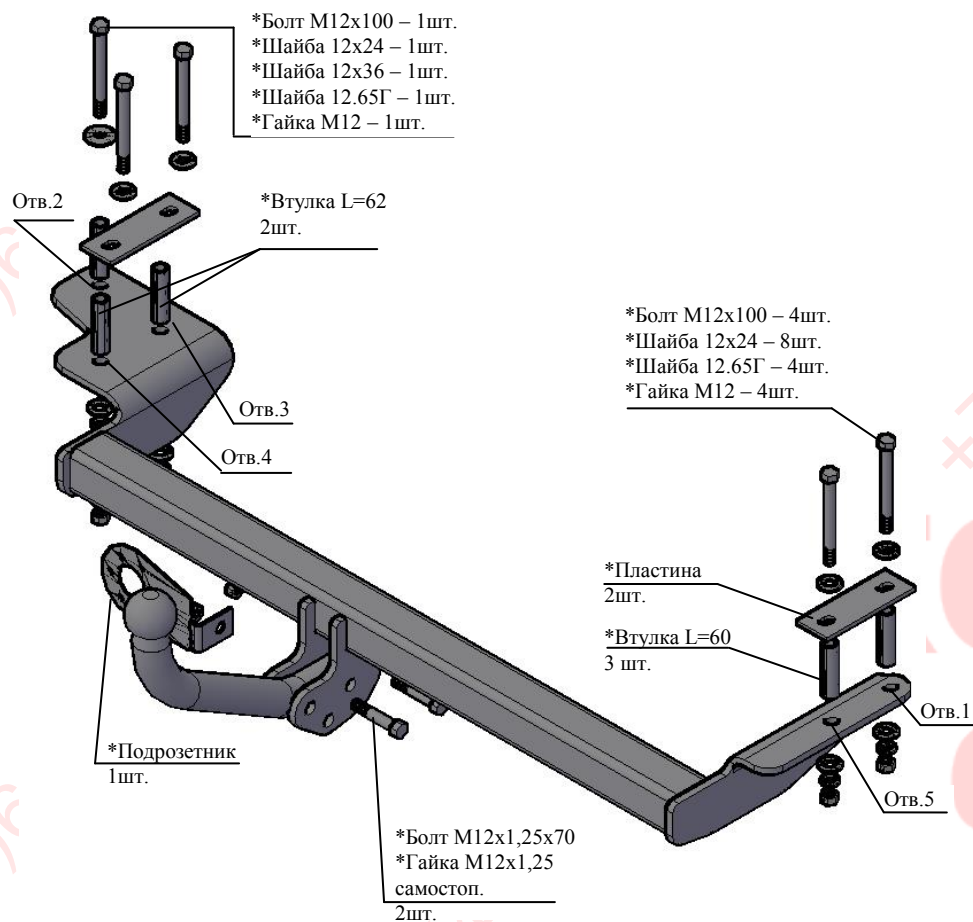


Рис.1 Тягово-сцепное устройство 9410

Примечание: детали, помеченные * входят в пакет комплектующих.

4. МОНТАЖ НА АВТОМОБИЛЬ

Работу по монтажу ТСУ рекомендуется проводить в условиях автосервиса

- 4.1 Демонтировать обшивку багажного отделения а/м
- 4.2 Демонтировать с заднего бампера а/м центральные кронштейны (кронштейны установлены а пенопластовой вставке бампера). При необходимости демонтировать задний бампер а/м (если бампер препятствует установке ТСУ на а/м).

Внимание! Если для сверления отверстий $\varnothing 16,5...17$ мм применяется коронка, то необходимо отверстия предварительно сверлить $\varnothing 6$ мм, далее рассверливать диаметром, указанным в данном паспорте ($\varnothing 12,5...13$ мм или $\varnothing 16,5...17$ соответственно)

- 4.3 Просверлить отверстие $\varnothing 12,5...13$ мм в днище багажного отделения, используя отверстие в лонжероне «1» как кондуктор.

- 4.4 Рассверлить отверстие «1» в лонжероне $\varnothing 16,5...17$ мм.
 - 4.5 Установить ТСУ на а/м и закрепить в точке «1», установив в лонжерон втулку. Со стороны багажника установить пластину. Крепеж не затягивать
 - 4.6 Просверлить отверстие $\varnothing 12,5...13$ мм в лонжероне и днище багажного отделения, используя отверстие в ТСУ «2» как кондуктор. Балка ТСУ должна располагаться параллельно нише запасного колеса.
 - 4.7 Рассверлить отверстие «2» в лонжероне $\varnothing 16,5...17$ мм.
 - 4.8 Закрепить ТСУ в точке «2», установив в лонжерон втулку. Крепеж не затягивать.
 - 4.9 Просверлить отверстия $\varnothing 12,5...13$ мм в багажнике а/м, используя отверстия в кронштейнах ТСУ «3» и «4» с левой стороны и отверстие «5» с правой стороны как кондуктор.
 - 4.10 Рассверлить отверстие «5» в багажнике а/м $\varnothing 16,5...17$ мм.
 - 4.11 Закрепить ТСУ к а/м через отверстие «5», установив втулку. Крепеж не затягивать.
 - 4.12 Закрепить ТСУ к а/м с левой стороны через отверстия «3» и «4», установив втулки L=62 мм; со стороны багажника установить пластину. Крепеж не затягивать.
 - 4.13 Произвести затяжку крепежа, предварительно смазав резьбу любой консистентной смазкой.
 - Момент затяжки М12 – 4,4...5,6 кгс·м
 - Момент затяжки М10 – 2,5...3,2 кгс·м
 - 4.14 Подсоединить провода ТСУ к электропроводке автомобиля (в условиях автосервиса).
 - 4.15 Установить задний бампер (если был демонтирован) и обшивку багажника на а/м.
 - 4.16 Закрепить сцепной шар и подрозетник к кронштейнам шара.
- Внимание: после 4-х кратного применения самостопорящиеся гайки необходимо заменить на новые!**
- Произвести затяжку крепежа, предварительно смазав резьбу любой консистентной смазкой
- Момент затяжки М12 самостоп. - 8,0...10,0 кгс·м
- 4.17 Подключить аккумуляторную батарею и проверить действие приборов освещения и световой сигнализации прицепа.

5. ПРАВИЛА ЭКСПЛУАТАЦИИ И ТЕХНИЧЕСКОГО ОБСЛУЖИВАНИЯ.

- 5.1 Техническое обслуживание ТСУ заключается в периодическом осмотре болтовых креплений ТСУ к автомобилю и крепления приборов электрооборудования. Подтяжку болтовых соединений ТСУ проводить при техническом обслуживании автомобиля.
- 5.2 Если автомобиль эксплуатируется без прицепа, необходимо сцепной шар покрыть защитной смазкой или надеть защитный колпак. При сцепке прицепа с а/м шар должен быть смазан консистентной смазкой.
- 5.3 После фиксации сцепной головки прицепа на шаре, осуществить страховочную связь автомобиля с прицепом. Категорически запрещена эксплуатация прицепа без установленных страховочных цепей (тросов).
- 5.4 Не допускается буксировка прицепов полной массой более 1100 кг и со скоростью, превышающей 90 км/час.